



CPD20L2

Elektrischer Frontstapler 2.0T

LI-ION
TECHNOLOGY

- Größerer Arbeitsraum
- Stärkere Arbeitsleistung
- Präzise Fahreigenschaften

EP EQUIPMENT CO.,LTD
www.ep-ep.com



▣ Features

■ Größerer Arbeitsbereich

Der Gabelstapler L2 von EP-Equipment verfügt über die größte Beinfreiheit in der Branche, um in hochintensiven Schichten und langen Arbeitszeiten ergonomischer arbeiten zu können. Komfort ist das Herzstück dieses Dreirad Gabelstaplers.



■ Stärkere Arbeitsleistung

Mit der Joystick-Steuerung erreichen Sie eine hohe Produktivität, auch mit Zubehör wie Seitenschieber oder Zinkenverstellung. Die Schichtarbeit ist dem dem Frontstapler kein Problem.



■ Präzise Fahreigenschaften

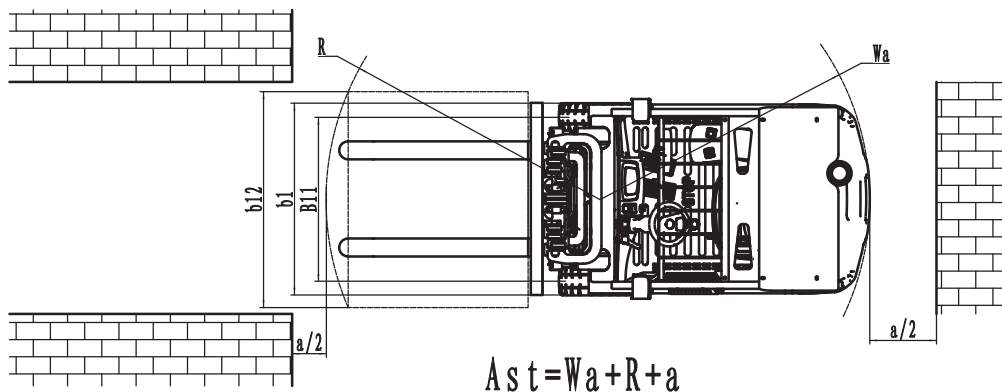
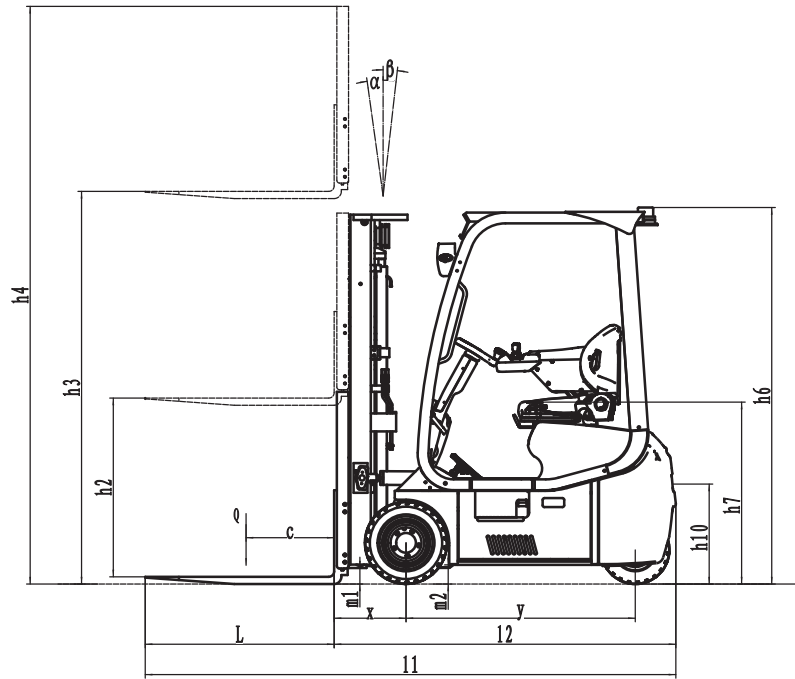
Er wurde speziell für Lithium-Batterien entwickelt, um es kompakter und optimierter zu machen. EHPS (Electronic Hydraulic Drive) kombiniert die Vorteile von EPS (Electric P) Lenkung und HPS (Hydraulische Servolenkung), um die Lenkung sanfter zu machen.



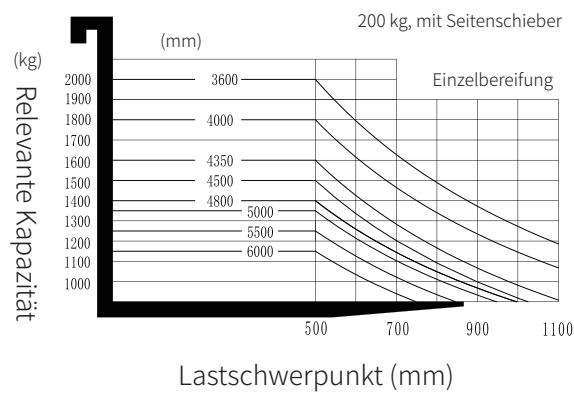
Elektrischer Frontstapler 2.0T

CPD20L2

Kennzeichen				
1.1	Hersteller (Kurzbezeichnung)			EP
1.2	Typbezeichnung des Herstellers			CPD20L2
1.3	Antrieb			Elektro
1.4	Bedienung			sitzend
1.5	Tragfähigkeit/Last	Q	t	2
1.6	Lastschwerpunktabstand	c	mm	500
1.8	Lastabstand	x	mm	419
1.9	Radstand	y	mm	1538
Gewichte				
2.1	Eigengewicht (inkl. Batterie)		kg	3460
2.2	Achslast mit Last vorn/hinten		kg	4916/544
2.3	Achslast ohne Last vorn/hinten		kg	1574/1886
Räder/Fahrwerk				
3.1	Bereifung			Vollgummi
3.2	Reifengröße, vorn			200*50-10
3.3	Reifengröße, hinten			15*4.5-8
3.5	Räder, Anzahl vorn/hinten (x=angetrieben)		mm	2x/ 2
3.6	Spurweite, vorn	b ₁₀	mm	936
3.7	Spurweite, hinten	b ₁₁	mm	175
Grundabmessungen				
4.1	Neigung Hubgerüst/Gabelträger vor/zurück	α / β (°)		5/6
4.2	Höhe Hubgerüst eingefahren	h ₁	mm	2012
4.3	Freihub	h ₂	mm	50
4.4	Hub (h ₃)	h ₃	mm	3000
4.5	Höhe Hubgerüst ausgefahren	h ₄	mm	4058
4.7	Höhe Schutzdach (Kabine)	h ₆	mm	2118
4.8	Sitzhöhe	h ₇	mm	1070
4.12	Arbeitshöhe	h ₁₀	mm	560
4.19	Gesamtlänge	l ₁	mm	2915
4.20	Länge einschließlich Gabelrücken	l ₂	mm	1995
4.21	Gesamtbreite	b _{1/ b2}	mm	1150
4.22	Gabelzinkenmaße	s/ e/ l	mm	40*100*1070
4.23	Gabelträger ISO 2328, Klasse/Typ A, B			A
4.24	Gabelträgerbreite	b ₃	mm	1040
4.31	Gabelaußenabstand (Abmessung 1), MüG	m ₁	mm	128
4.32	Bodenfreiheit Mitte Radstand	m ₂	mm	110
4.34.1	Arbeitsgangbreite (Palette 1000x1200 quer)	Ast	mm	3223
4.34.2	Arbeitsgangbreite (Palette 800x1200 längs)	Ast	mm	3329
4.35	Wenderadius	Wa	mm	1585
Leistungen				
5.1	Fahrgeschwindigkeit mit/ohne Last		km/ h	15/16
5.2	Hubgeschwindigkeit mit/ohne Last		m/ s	0.35/0.43
5.3	Senkgeschwindigkeit mit/ohne Last		m/ s	0.45/0.37
5.5	Zugkraft mit/ohne Last		N	
5.6	Max. Zugkraft mit/ohne Last		N	/
5.7	Steigfähigkeit mit/ohne Last		%	15/17
5.8	Max. Steigfähigkeit, mit/ohne Last		%	-----
5.10	Beschleunigungszeit mit/ohne Last			elektromagnet
	Betriebsbremse			elektromagnet
Elektrik				
6.1	Fahrmotor, Leistung S2 60 min		kW	6.1*2
6.2	Hubmotor, Leistung bei S3 15%		kW	11
6.3	Max. zugelassene Batteriegröße		mm	/
6.4	Batteriespannung/Nennkapazität		V/ Ah	48/360
6.5	Batteriegewicht		kg	250
Sonsiges				
8.1	Art der Fahrsteuerung			AC
10.5	Lenkungstyp			Servo
10.7	Schalldruckpegel, Fahrerohr		dB (A)	79



Wichtige Tragkraft und Lastschwerpunkte



Die Option Hubgerät

Typ	Model	Max. Gabelhöhe H3	Gesamthöhe				Freihub		Front Overhang X	Tilt Bereich		Tragkraft	
			Gesenkt h1	Extended		Ohne LSG	Ohne LSG h2	FWD α		BWD β	Tragkraft LSP 500mm		
				Ohne LSG	Ohne LSG				Einzel- bereifung				
			mm	mm	mm	mm	mm	mm	mm	Deg	Deg	2.0t	
Duplex ZT	2W200	2000	1512	2515	3058	120	120	400	5	5	2000		
	2W250	2500	1762	3015	3558	120	120	400	5	5	2000		
	2W270	2700	1862	3215	3758	120	120	400	5	5	2000		
	2W300	3000	2012	3515	4058	120	120	400	5	5	2000		
	2W330	3300	2162	3815	4358	120	120	400	5	5	2000		
	2W350	3500	2262	4015	4558	120	120	400	5	5	2000		
	2W360	3600	2312	4115	4658	120	120	400	5	5	2000		
	2W400	4000	2565	4515	5058	120	120	400	3	4	1800		
	2W425	4250	2687	4765	5308	120	120	400	3	4	1700		
2W450	4500	2812	5015	5558	120	120	400	3	4	1600			
Duplex ZF	2F250	2500	1795	3015	3558	1280	737	400	5	5	2000		
	2F270	2700	1895	3215	3758	1380	837	400	5	5	2000		
	2F300	3000	2045	3515	4058	1530	987	400	5	5	2000		
	2F330	3300	2195	3815	4358	1680	1137	400	5	5	2000		
	2F360	3600	2345	4115	4658	1830	1287	400	5	5	2000		
	2F400	4000	2545	4515	5058	2030	1487	400	3	4	1900		
Triplex DZ	3F435	4350	2015	4865	5408	1471	957	400	3	4	1600		
	3F450	4500	2065	5015	5558	1521	1007	400	3	4	1500		
	3F480	4800	2165	5315	5858	1621	1107	400	3	4	1400		
	3F500	5500	2230	5515	6058	1686	1172	400	3	4	1350		
	3F550	5500	2400	6015	6558	1856	1342	400	3	4	1250		
	3F600	6000	2615	6515	7058	2071	1557	400	3	4	1150		

Optionen

Optionen		CPD20L2
3	Länge der Gabel	○
6	Falzgabel	○
7	Wiegesystem Gabeln	—
12	Reifen aus Vollgummi	●
13	Nicht kreidene Reifen	○
15	Kühlhaus	○
19	Batteriekapazität	○
20	Seitlicher Batteriewechsel	—
21	Wechsel Batterien	—
22	Automatisches Wasserfüllsystem	—
30	Seitenschieber	○
37	Fahrerschutzdach	—
39	Hubgerüst	○
40	Anbaugeräte	○
41	Proportionalventil	●
42	Scheinwerfer	●
43	Heckbeleuchtung	○
46	Warnlicht	●
48	Feuerlöscher	○
49	Sitz	○
50	Sitzkontaktschalter	●
51	Heizung	○
52	Frontscheibenwischer	○
53	Scheibenwischer hinten	○
54	Cockpit	○
55	Doppelbereifung	—
56	Profil	○
57	OPS System	○
58	Breite der Rückenlehne	○
59	Fahrgestell	○
60	Klimaanlage	—
61	Ladespannung	○
62	Automatischer Fahrgestell	○

Hinweis: ●Standard ○ Option -NA