



CPD16/18/20TV8

1.6/1.8/2.0T Elektro-Gegengewichtstapler

- Der robuste Dreirad-Gegengewichtstapler von EP
- Verfügbar mit Standart- und Li-Ion Batterie
- Schabmüller 2-Motoren Antrieb und ZF-Getriebe

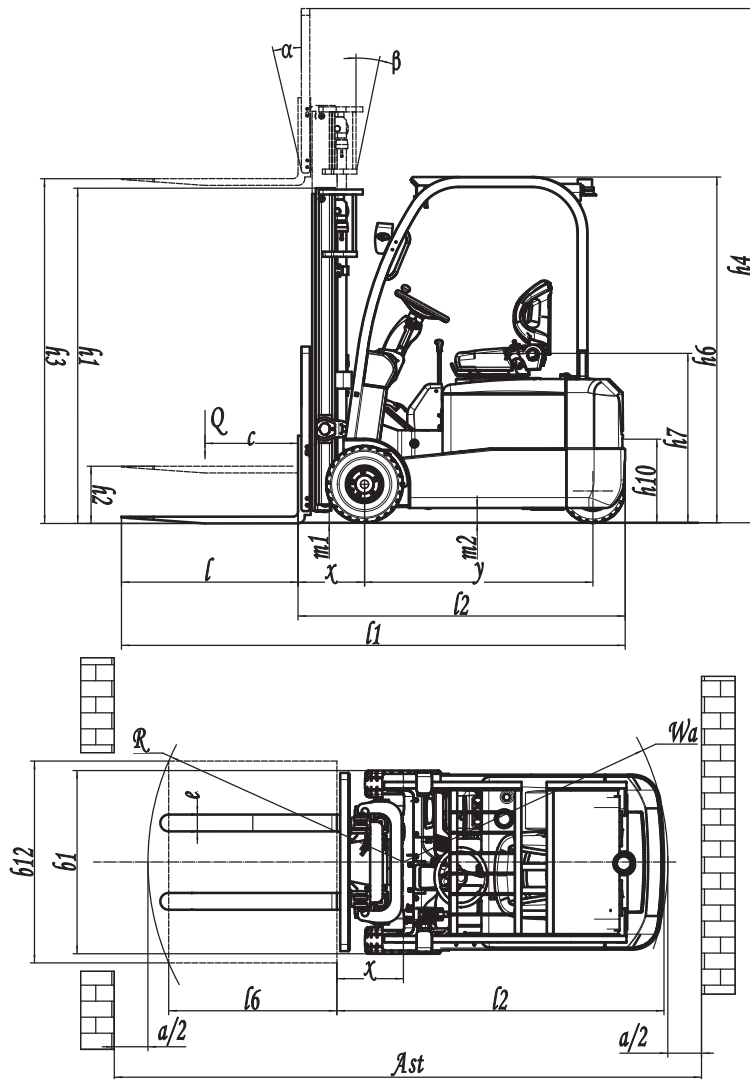
LI-ION
TECHNOLOGY

EP EQUIPMENT CO.,LTD
www.ep-ep.com



1.6/1.8/2.0T Elektro-Gegengewichtstapler CPD16/18/20TV8

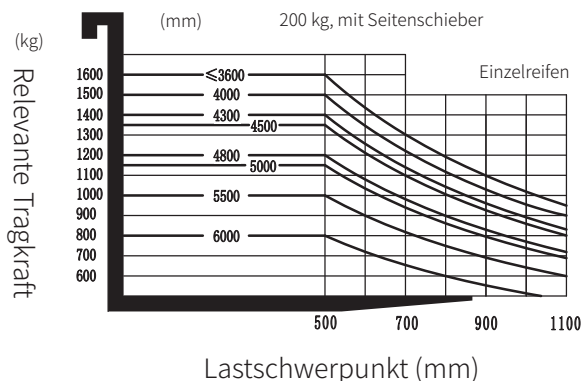
Kennzeichen						
1.1	Hersteller			EP	EP	EP
1.2	Typzeichen des Herstellers			CPD16TV8	CPD18TV8	CPD20TV8
1.3	Antrieb			Elektrisch	Elektrisch	Elektrisch
1.4	Bedienungsart			sitzend	sitzend	sitzend
1.5	Tragfähigkeit/Last	Q	t	1.6	1.8	2.0
1.6	Lastschwerpunktabstand	c	mm	500	500	500
1.8	Lastabstand, Mitte der Antriebsachse zur Gabel	x	mm	400	400	400
1.9	Radstand	y	mm	1358	1358	1358
Gewichte						
2.1	Eigengewicht inkl. Batterie		kg	3160	3160	3430
2.2	Achslast mit Last vorn/hinten		kg	4321/439	4640/320	5050/380
2.3	Achslast mit Last vorn/hinten		kg	1620/1540	1620/1540	1750/1680
Räder/Fahrwerk						
3.1	Bereifung			Vollgummi	Vollgummi	Vollgummi
3.2	Reifengröße, vorne		mm	18X7-8	18X7-8	200X50-10
3.3	Reifengröße, hinten		mm	15X4.5-8	15X4.5-8	15X4.5-8
3.5	Räder, Anzahl vorn/hinten (X= angetrieben)		mm	2x/ 2	2x/ 2	2x/ 2
3.6	Spurweite, vorne	b10	mm	902	902	936
3.7	Spurweite, hinten	b11	mm	175	175	175
Grundabmessungen						
4.1	Neigung Hubgerüst/Gabelträger vor/zurück	α/ β (°)		6/6	6/6	6/6
4.2	Höhe Hubgerüst (eingefahren)	h1	mm	2060	2060	2060
4.3	Freihub	h2	mm	120	120	120
4.4	Hubhöhe	h3	mm	3000	3000	3000
4.5	Höhe Hubgerüst ausgefahren	h4	mm	4058	4058	4058
4.7	Höhe Schutzdach (Kabine)	h6	mm	2060	2060	2060
4.8	Sitzhöhe bezogen auf SIP/Standhöhe	h7	mm	1000	1000	1000
4.12	Kupplungshöhe	h10	mm	475	475	475
4.19	Gesamtlänge	l1	mm	2865	2865	2895
4.20	Länge einschl. Gabelrücken	l2	mm	1945	1945	1975
4.21	Gesamtbreite	b1/ b2	mm	1090	1090	1150
4.22	Gabelzinkenmaße	s/ e/ l	mm	40×100×920	40×100×920	40×100×920
4.23	Gabelträger ISO 2328, Klasse/Typ A, B			A	A	A
4.24	Gabelträgerbreite	b3	mm	1040	1040	1040
4.31	Bodenfreiheit mit Last unter Hubgerüst	m1	mm	108	108	108
4.32	Bodenfreiheit Mitte Radstand	m2	mm	78	78	78
4.34.1	Arbeitsgangbreite bei Palette 1000 x 1200 quer	Ast	mm	3295	3295	3325
4.34.2	Arbeitsgangbreite bei Palette 800 x 1200 längs	Ast	mm	3420	3420	3450
4.35	Wenderadius	Wa	mm	1575	1575	1605
Leistungsdaten						
5.1	Fahrgeschwindigkeit mit/ohne Last		km/ h	13/ 14	13/ 14	13/ 14
5.2	Hubgeschwindigkeit mit/ohne Last		m/ s	0.28/ 0.43	0.27/ 0.43	0.26/ 0.43
5.3	Senkgeschwindigkeit mit/ohne Last		m/ s	0.44/ 0.435	0.44/ 0.435	0.44/ 0.435
5.5	Zugkraft mit/ohne Last		N			
5.6	Max. Zugkraft mit/ohne Last		N	/	/	/
5.7	Steigfähigkeit mit/ohne Last		%	10.5/ 14.5	10.5/ 14.5	10.5/ 14.5
5.8	Max. Steigfähigkeit mit/ohne Last		%			
5.10	Max. Steigfähigkeit mit/ohne Last			Mechanisch/hydraulisch	Mechanisch/hydraulisch	Mechanisch/hydraulisch
	Parkbremse			Mechanisch/hydraulisch	Mechanisch/hydraulisch	Mechanisch/hydraulisch
Elektrik						
6.1	Fahrmotor, Leistung S2 60 min		kW	4.8x2	4.8x2	4.8x2
6.2	Hubmotor, Leistung bei S3 15%		kW	11	11	11
6.3	The max. zugelassene Batteriegröße		mm	/	/	/
6.4	Batteriegewicht		V/ Ah	48/360 (Li-ion)	48/360 (Li-ion)	48/360 (Li-ion)
6.5	Batteriespannung/Nennkapazität		kg	856	856	933
Sonst.						
8.1	Art der Fahrsteuerung			AC	AC	AC
10.5	Fahrsteuerungstyp			Mechanical/ hydraulic	Mechanical/ hydraulic	Mechanical/ hydraulic
10.7	Schalldruckpegel, Fahrerohr		dB (A)	70	70	74



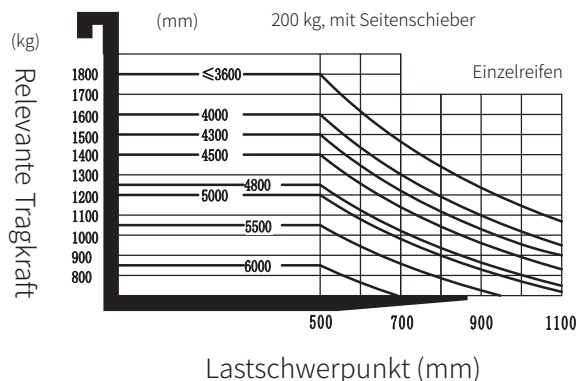
Die Option Hubgerät

Type	Model	Max. Gabelhöhe H3	Gesamthöhe				Freihub		Front Overhang X			Tilt Bereich		Tragkraft		
			Gesenkt h1	ausgefahren		Ohne LSG	Ohne LSG h2	1.6t	1.8t	2.0t	FWD α	BWD β	LSP 500mm			
				Ohne LSG	Ohne LSG h4								Einzel- bereifung			
													1.6t	1.8t	2.0t	
mm	mm	mm	mm	mm	mm	mm	mm	mm	Deg	Deg	kg	kg	kg			
Mât duplex ZT	2W200	2000	1490	2515	3058	120	120	400	400	400	6	6	1600	1800	2000	
	2W250	2500	1740	3015	3558	120	120	400	400	400	6	6	1600	1800	2000	
	2W270	2700	1840	3215	3758	120	120	400	400	400	6	6	1600	1800	2000	
	2W300	3000	1990	3515	4058	120	120	400	400	400	6	6	1600	1800	2000	
	2W330	3300	2140	3815	4358	120	120	400	400	400	6	6	1600	1800	2000	
	2W350	3500	2240	4015	4558	120	120	400	400	400	6	6	1600	1800	2000	
	2W360	3600	2290	4115	4658	120	120	400	400	400	6	6	1600	1800	2000	
	2W400	4000	2540	4515	5058	120	120	400	400	400	3	5	1500	1600	1800	
	2W425	4250	2665	4765	5308	120	120	400	400	400	3	5	1400	1500	1700	
2W450	4500	2790	5015	5558	120	120	400	400	400	3	5	1350	1400	1600		
Mât double ZZ	2F250	2500	1773	3015	3558	1258	715	400	400	400	6	6	1600	1800	2000	
	2F270	2700	1873	3215	3758	1358	815	400	400	400	6	6	1600	1800	2000	
	2F300	3000	2023	3515	4058	1508	965	400	400	400	6	6	1600	1800	2000	
	2F330	3300	2173	3815	4358	1658	1115	400	400	400	6	6	1600	1800	2000	
	2F360	3600	2323	4115	4658	1808	1265	400	400	400	6	6	1600	1800	2000	
	2F400	4000	2523	4515	5058	2008	1465	400	400	400	3	5	1500	1700	1900	
Mât triple DZ	3F435	4350	1993	4865	5408	1449	935	400	400	400	3	5	1350	1450	1600	
	3F450	4500	2043	5015	5558	1499	985	400	400	400	3	5	1300	1350	1500	
	3F480	4800	2143	5315	5858	1599	1085	400	400	400	3	5	1200	1250	1400	
	3F500	5000	2208	5515	6058	1664	1150	400	400	400	3	5	1150	1200	1350	
	3F550	5500	2378	6015	6558	1834	1320	400	400	400	3	5	1050	1100	1250	
	3F600	6000	2593	6515	7058	2049	1535	400	400	400	3	5	850	900	1150	

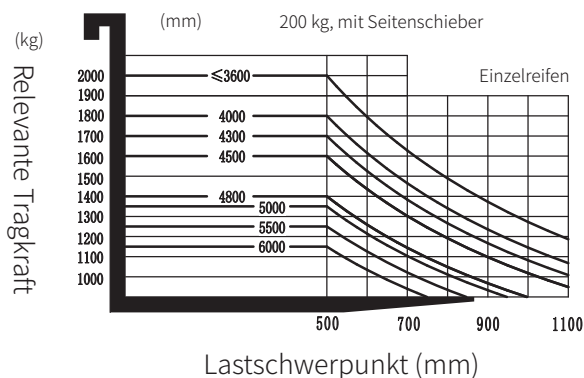
Relevante Traglasten mit Lastschwerpunkt Grafik



Relevante Traglasten mit Lastschwerpunkt Grafik



Relevante Traglasten mit Lastschwerpunkt Grafik



Optionen

Optionen	CPD16/18/20TV8(Li-ion)
3 Länge der Gabel	○
6 Falzgabel	○
7 Wiegesystem Gabeln	—
12 Wechsel Batterien	●
13 Reifen aus Vollgummi	○
19 Kühlhaus	○
20 Seitlicher Batteriewechsel	13/15None
21 Gabelwägesystem	○
22 Fahrerschutzdach	○
30 Hubgerüst	○
37 Anbaugeräte	○
39 Eingebaute Seitenverschiebung	○
40 Proportionalventil	○
41 LED Scheinwerfer	○
42 Heckbeleuchtung	●
43 Warnlicht	○
46 Feuerlöscher	●
48 Automatisches Wasserfüllsystem	○
49 Sitz	○
50 Sitzkontaktschalter	●
51 Heizung	○
52 Frontscheibenwischer	○
53 Scheibenwischer hinten	○
54 Cockpit	○
55 Doppelbereifung	—
56 Profil	○
57 OPS System	○
58 Breite der Rückenlehne	○
59 Umweltfreundliche Vollreifen	○
60 Klimaanlage	—
61 Ladespannung	○
62 Automatischer Fahrgestell	○

Hinweis: ●Standard ○ Option -NA